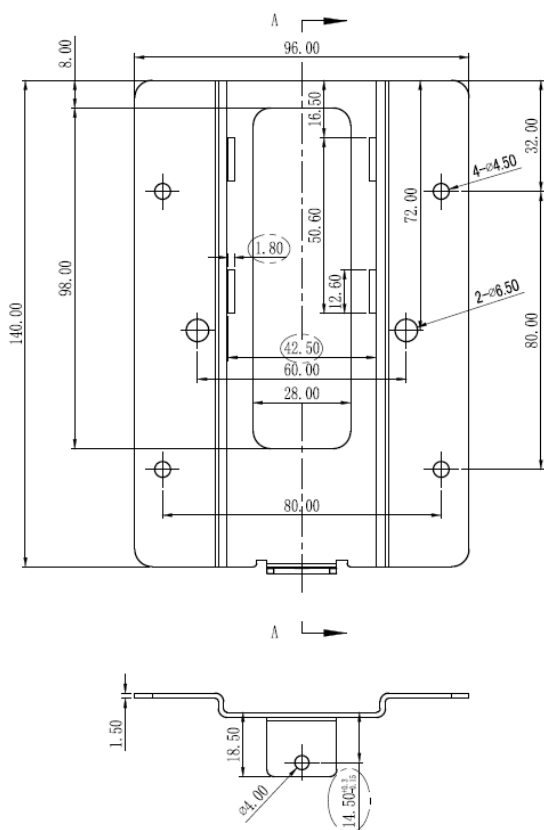


人脸识别终端壁挂支架

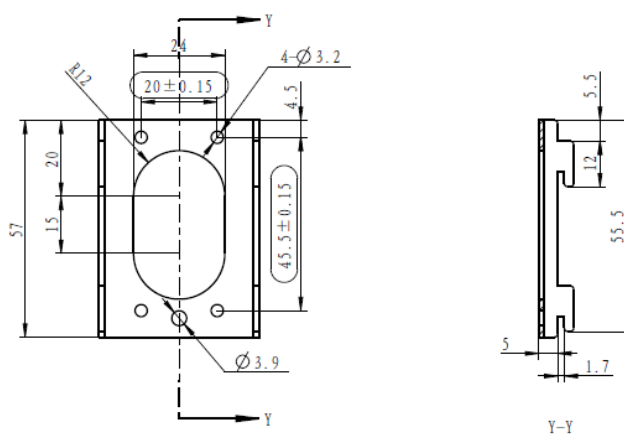
规格参数	
产品名称	壁挂支架
产品型号	STD-F52-119
产品料号	1202040006
适用产品	7寸、8寸（最新结构）人脸识别终端系列产品
材 料	镀锌钢板
外形尺寸	140×96mm（具体见尺寸图）
配件组成	壁挂背部、壁挂转接板、固定螺丝
重 量	170g



外形尺寸:



壁挂背板（固定在墙体部分）



壁挂转接板（固定设备部分）

装配效果:

